

# LIFTLUX

TL 1800 L / TL 1800 / TL 1800-2J

# Teleskopbühnen

Manövrierfähigkeit



 **DIESEL**  
Diesel-Bühne

Stabilität



Lebensdauer



**LIFTLUX** 

Think Bigger

## Hohe Stabilität...

### Dreieck - Teleskopausleger

Das einzigartige, patentierte System des Dreieck - Teleskopauslegers garantiert eine unglaubliche Steifigkeit, mehr Arbeitskomfort und ein höheres Niveau an Sicherheit für den Benutzer ohne «Angelruten-Effekt».



## Reichweite...



Die ausserordentlich grosse seitliche Reichweite und die sensiblen Proportionalsteuerungen ermöglichen eine perfekte Positionierung des um 180°-drehbaren Arbeitskorbs mit dem Weitwinkel - Korbarm (2 m)

und bieten eine verbesserte Flexibilität.

## Manövrierfähigkeit...

Die LIFTLUX-Geräte werden standardmässig mit Allrad-Antrieb, automatischer Differenzialsperre, einer Pendelachse, geschäumten Breitreifen und einer enormen Bodenfreiheit (50 Cm) ausgestattet. Damit werden bessere Arbeitsleistungen auf nahezu jedem Terrain erzielt.

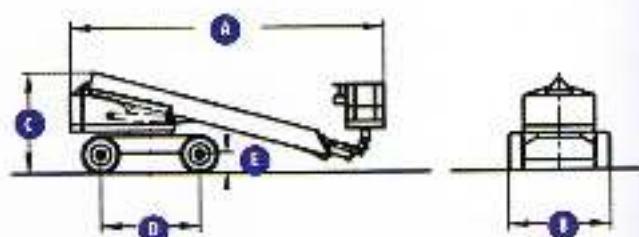
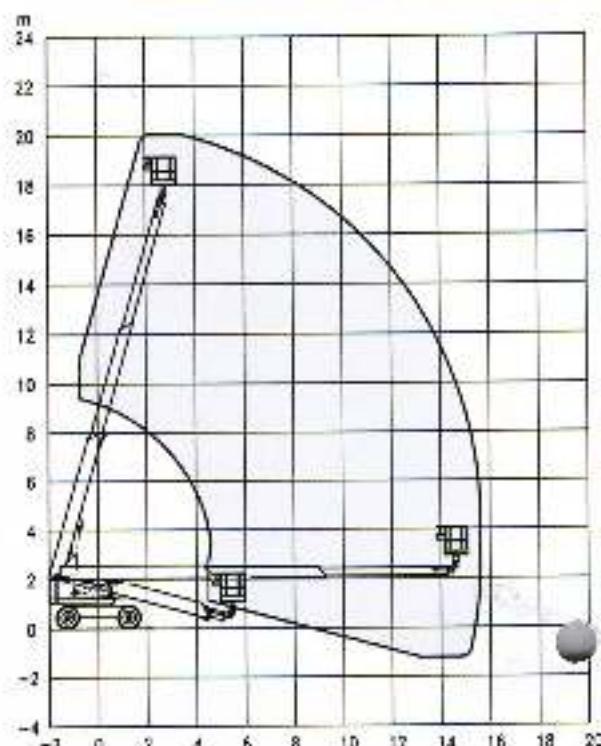


## Kraftvoller Antrieb...



Mit belastungsabhängiger Leistungsregelung der Hydraulikpumpe sowie dem permanenten Allrad-Antrieb mit Differenzialsperre mobilisiert der DEUTZ - Dieselmotor die Kraft und Ausdauer für eine

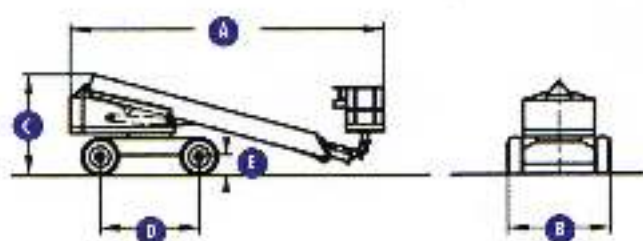
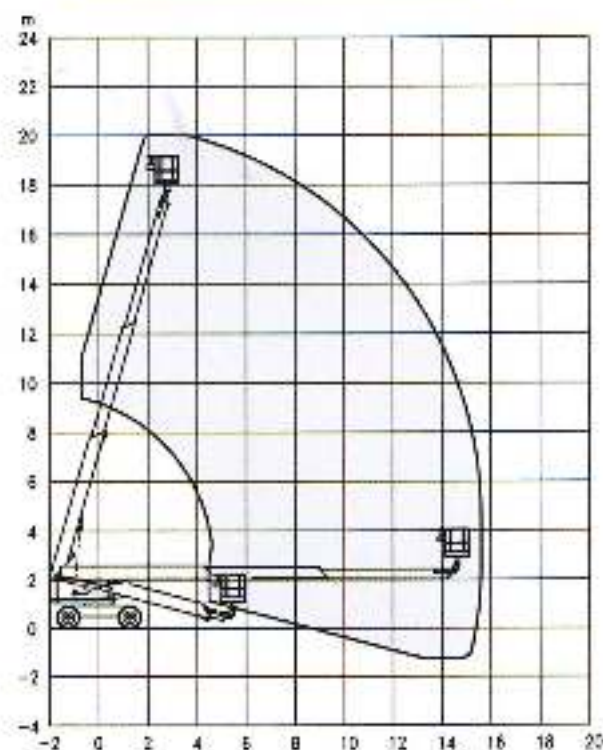
energiesparende Spitzenleistung.



## Technische Daten

Arbeitshöhe	20,10 m	
Plattformhöhe	18,10 m	
Seitliche Reichweite	15,75 m	
Tragfähigkeit	250 kg	
Arbeitskorbabmessungen	2,0 x 0,96 m	
Korbdrehen	180° hyd	
Plattformarmwinkel		
Transportlänge	7,95 m	A
Breite	Transport 2,52 m	B
	Achsen - Erweiterung	
Höhe	2,70 m	C
Radstand	2,50 m	D
Bodenfreiheit	50 cm	E
Drehwinkel Oberwagen	360°endlos	
Hinterer Überhang	0,75 m	
Fahrgeschwindigkeit	4,2 km/h	
Fahrtrieb-Standard	4 x 4 Pendelachse	
Verbrennungsmotor	Deutz F3L 1011	
	27,5 kW / 37,6 PS	
Steigfähigkeit	40 %	
Wendekreis	Innerer 2,00 m	
	Äusserer 5,43 m	
Hydrauliköltank	200 l	
Kraftstofftank	60 l	
Gesamtgewicht	10 300 kg	

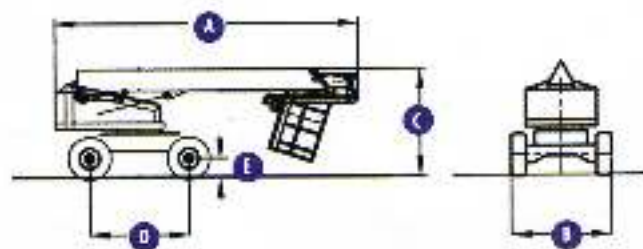
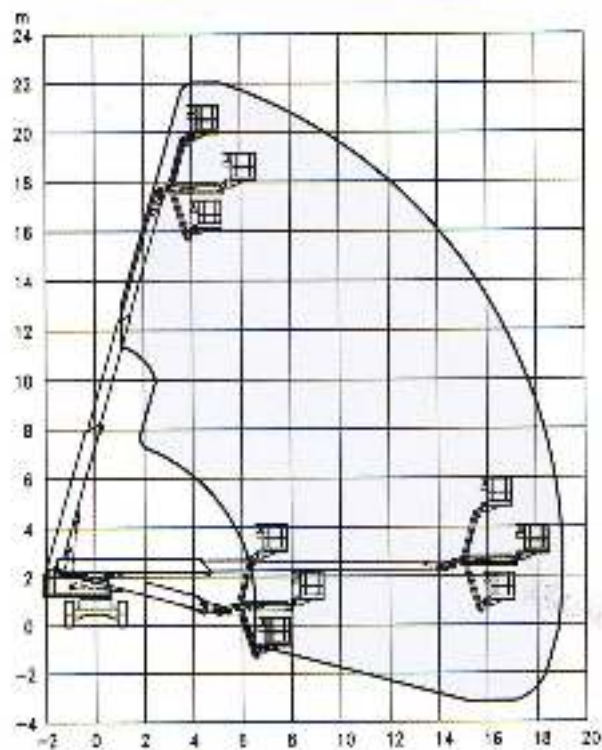
# TL 1800



## Technische Daten

Arbeitshöhe		20,10 m
Plattformhöhe		18,10 m
Seitliche Reichweite		15,75 m
Tragfähigkeit		400 kg
Arbeitskorbabmessungen		2,0 x 0,96 m
Korbdrehen		180° hyd
Plattformarmwinkel		-
Transportlänge		7,95 m <b>A</b>
Breite	Transport	2,52 m <b>B</b>
	Achsen - Erweiterung	-
Höhe		2,70 m <b>C</b>
Radstand		2,50 m <b>D</b>
Bodenfreiheit		50 cm <b>E</b>
Drehwinkel Oberwagen		360°endlos
Hinterer Überhang		0,89 m
Fahrgeschwindigkeit		4,2 km/h
Fahrtrieb-Standard		4 x 4 Pendelachse
Verbrennungsmotor		Deutz F3L 1011
		27,5 kW / 37,6 PS
Steigfähigkeit		40%
Wendekreis	Innerer	2,00 m
	Äusserer	5,50 m
Hydrauliköltank		200 l
Kraftstofftank		60 l
Gesamtgewicht		14 000 kg

# TL 1800-2J



## Technische Daten

Arbeitshöhe		22 m
Plattformhöhe		20 m
Seitliche Reichweite		19 m
Tragfähigkeit		250 kg
Arbeitskorbabmessungen		2,0 x 0,96 m
Korbdrehen		180° hyd
Plattformarmwinkel		135°
Transportlänge		7,65 m <b>A</b>
Breite	Transport	2,52 m <b>B</b>
	Achsen - Erweiterung	-
Höhe		2,70 m <b>C</b>
Radstand		2,50 m <b>D</b>
Bodenfreiheit		50 cm <b>E</b>
Drehwinkel Oberwagen		360°endlos
Hinterer Überhang		0,89 m
Fahrgeschwindigkeit		4,2 km/h
Fahrtrieb-Standard		4 x 4 Pendelachse
Verbrennungsmotor		Deutz F3L 1011
		27,5 kW / 37,6 PS
Steigfähigkeit		40%
Wendekreis	Innerer	2,00 m
	Äusserer	5,50 m
Hydrauliköltank		200 l
Kraftstofftank		60 l
Gesamtgewicht		14 500 kg

## Standard-Ausstattung :

- Dreischüssiger Dreieck – Teleskopausleger aus Ganzstahl
- Pendelachse
- Arbeitskorb hydraulisch schwenkbar um 180°
- Drehkranz – Rotation : 360° endlos
- Selbstnivellierender Arbeitskorb
- Sperrblöcke auf den Hydraulikzylindern
- Elektrische Notpumpe
- Geschäumte Breitreifen
- 220V – Anschluss zum Arbeitskorb
- Betriebsstundenzähler
- Hupe
- Neigungsschalter



Grosser Arbeitskorb



Breitreifen

## Zusatz-Ausstattung :

- 8m Fahrabschaltung
- Grosser Arbeitskorb (4 m – 5 m) nur für Modelle ohne Gelenkarm
- Druckluft – Anschluss zum Arbeitskorb
- Arbeitslampe
- Flughafen-Ausstattung (Sensor-System)
- Ausstattungen für schwierige Umgebungen
- Elektromotor (fahren und heben)



Einfacher Transport

# Willkommen zum Service-Netz...

## Kundendienst & Ersatzteile

LIFTLUX POTAIN GmbH  
HEIDIGSTRASSE 17  
POSTFACH 1122, KRONAU D-76709  
Tél. +49 (0) 7253.94 01.0  
Fax +49 (0) 7253.94 01.25

überreicht von :